



BRATEX BYGGVAROR AB

## BRUKS- OCH UNDERHÅLLSANVISNING TILL PVC-SNICKERIER



Ingen extra belastning får förekomma på fönsterbågen



Fönsterbågen får inte tryckas mot karmen



Inga föremål får placeras mellan bågen och karmen



Om barn har tillgång till fönstret, skall en barnsäkringsanordning installeras (t.ex. ett låsbart handtag)



Fönstret skall inte lämnas öppet vid stark vind



Varning! en båge som slås igen med stor kraft kan vålla kroppsskada; placera inte handen mellan bågen och karmen när du stänger fönstret

### Rengörning av PVC- fönster och dörrar.

Fönstrets karm och båge samt glasetheternas släta ytor skall rengöras med en mjuk trasa med en vattenlösning av allmänt tillgängliga milda kemiska medel. Använd exempelvis diskmedel av typ yes blandat i kallvatten, två liter vatten och 1 msk diskmedel.

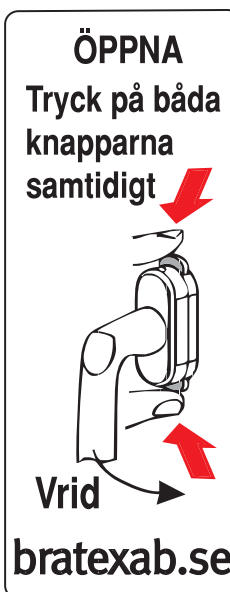
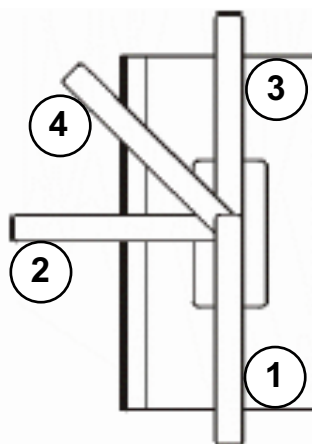
Torka torrt med mjuk trasa alternativt tidningspapper. Rengör även yttre båge och karm när ni rengör glaset detta förlänger fönstrets livslängd. OBS! Man kan inte rengöra mellan glasen. Använd inte starka kemiska lösningsmedel.

## Borra ej genom karm eller båge !!!

### Hantagets funktion i fönster

1. Stängt läge.
2. Fönstret öppnas horisontellt.
3. Ventilationsläge. Fönstrets överdel tippar inåt.
4. Microventilationsläge. Fönstrets båge är låst och en springa bildas mellan båge och karm för ökad ventilation.

Hantagets funktion i fönster



**Klistra upp denna lapp på insidan dörren i städsåpet**